

Пакетні пропозиції 2011

Конденсаційна, газова та сонячна опалювальна техніка від Bosch

Діють з 16.05.2011*



* ціни можуть змінюватися протягом календарного року,
актуальний прайс-лист завжди на www.bosch-climate.com.ua



BOSCH

Винаходження для життя



Зміст

Пакетні пропозиції №1:

Газові настінні котли з бойлером непрямого нагріву та кімнатним термостатом 3

Пакетні пропозиції №2:

Конденсаційні настінні котли з бойлером непрямого нагріву та автоматикою управління 7

Пакетні пропозиції №3:

Конвекційні та конденсаційні газові котли в поєднанні з геліосистемою 11

Пакетні пропозиції №4:

Комплектні сонячні системи для поєднання з газовими котлами 15

Bosch – лідер у світі термотехніки

Bosch, провідний європейський виробник термотехніки, пропонує широкий спектр підлогових та настінних опалювальних установок, до яких належать також геліотермічні системи, теплові насоси та водогрійні колонки. Вони не тільки відповідають найвищим вимогам щодо теплопостачання та комфортності, але й забезпечують максимальну енергоефективність та екологічність експлуатації.

Bosch – інновації, які збагачують життя

Нові ідеї належать до традицій компанії **Bosch**. Ми щиро дякуємо тисячам дослідників, інженерів та техніків, які своїми ноу-хау, самовідданістю та креативністю постійно рухають нас вперед. Розроблення нових продуктів для нас таке ж важливе, як і систематична оптимізація існуючих виробів. Нашу роль, як локомотива міжнародних інновацій, ми підтверджуємо також завдяки великій кількості патентів з маркою **Bosch**.

Пакетні пропозиції №1:

Газові настінні котли з бойлером непрямого нагріву та кімнатним термостатом

Для опалення та гарячого водопостачання



Очевидні переваги пакетних пропозицій №1

- Заощадження коштів при купівлі пакетної пропозиції до 21% ніж купувати обладнання окремо
- Кімнатний термостат допоможе зекономити до 15% коштів, що витрачаються на газ
- Все обладнання від одного постачальника
- Призначені для будинків та квартир площею до 330 м² *

* в залежності від потужності котла

Пакетні пропозиції №1: Базове обладнання

Газові настінні котли Bosch –

випробувані та надійні, краща технологія в настінному сегменті. Ви можете вибрати між двома різними лінійками обладнання – Gaz 3000 W, Gaz 7000 W. Кожен модельний ряд має свої переваги відповідно до розробки, оснащення і потужності, і це дійсно дозволяє запропонувати правильне рішення для клієнта.

Котел	Gaz 3000W		Gaz 7000W		
	ZS 28-2 KE	ZS 30-2 AE	ZSC 24-3 MFK	ZSC 24-3 MFA	ZSC 35-3 MFA
Номинальна теплопродуктивність (кВт)	28	30	24	24	35
Тип газу	природний газ, скраплений газ				
Димохід (мм)	60/100 (AE/MFA); 130 (KE/MFK)				
Габаритні розміри (ВхШхГ, мм)	700 x 400 x 298		850x400x370	850x480x370	
Вага (кг)	33,5	39,0	35,1	42,9	47,7
Варіанти виконання камери згоряння	відкрита	закрита	відкрита	закрита	закрита

TRZ 12-2: Двопозиційний регулятор температури в приміщенні з тижневим програмуванням. Економічний режим, цифровий дисплей, діапазон 5–30°C.

Акумулятори комфорту

Наші бойлери вміщують великі об'єми гарячої води та приємно здивують користувача мінімальними тепловими втратами завдяки високоякісній ізоляції. Більш того, вони представлені майже в необмеженому асортименті – в залежності від умов, смаків та індивідуальних потреб. Продуктивність залежить від кількості споживачів у домашньому господарстві та від індивідуальних вимог щодо комфорту.

Тип бойлера	Ємність (л)	Розташування	Габарити В/Ш/Г (мм) чи В/Ø (мм)
ST 120-1 Z	117	стоячий (безпосередньо під котлом)	935/540/505
ST 120-2 E	117	стоячий (безпосередньо під котлом)	951/500/585
ST 160-2 E	152	стоячий (безпосередньо під котлом)	951/600/585
SO 120-1	114	стоячий	965/510
SK 120-4 ZB	114	стоячий	970/510
SK 160-4 ZB	152	стоячий	1 220/510
SK 200-4 ZB	190	стоячий	1 470/510

FR 110: Кімнатний термостат, просте обслуговування і експлуатація завдяки відображенню помилок та текстовому меню. З тижневим програмуванням, керування контуром зі змішувачем або без змішувача.

Ціни на пакетні пропозиції №1

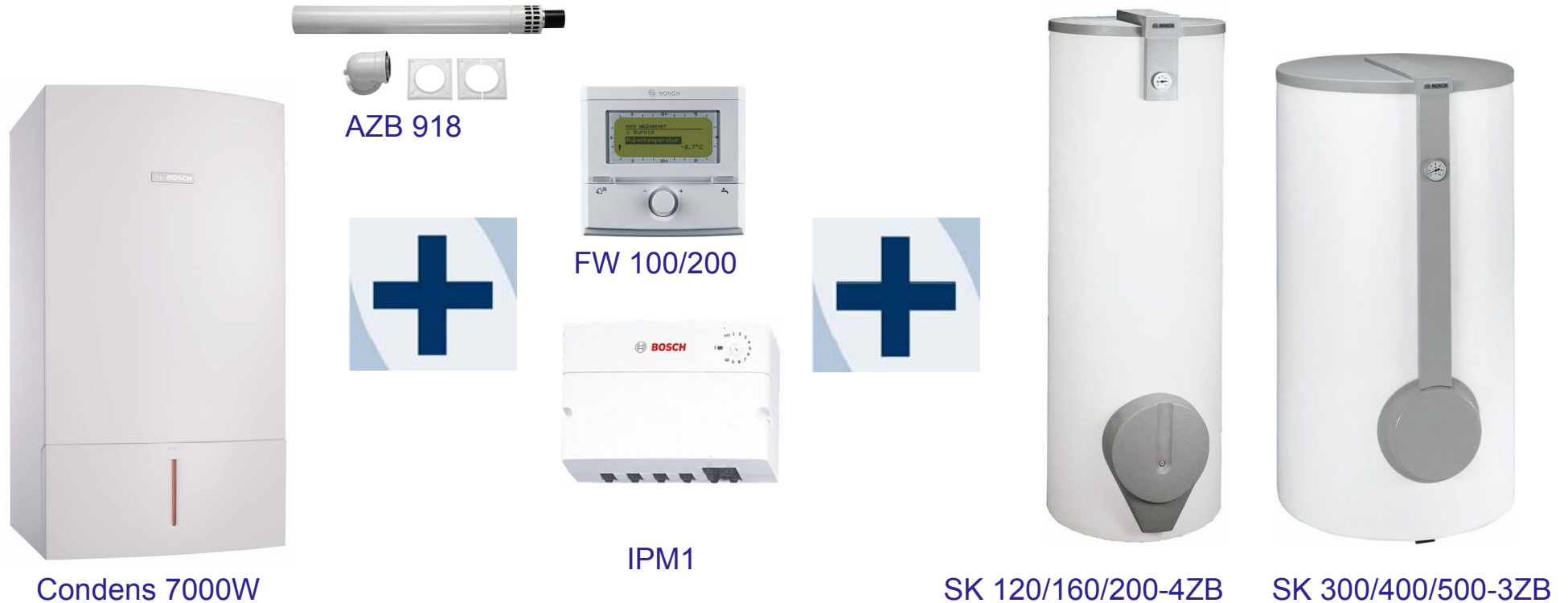
Артикулярний номер пакета	Котел Модель	Водонагрівач Модель	Кімнатний термостат	Димова труба*	Роздрібна ціна, грн (з ПДВ)	Група С
						Ціна пакету, грн (з ПДВ)
411ZS28201	ZS 28-2 KE	ST 120-1Z	TRZ 12-2		16 343	15 708
411ZS28202	ZS 28-2 KE	ST 120-2E	TRZ 12-2		18 684	17 868
411ZS28203	ZS 28-2 KE	ST 160-2E	TRZ 12-2		20 045	19 124
411ZS28204	ZS 28-2 KE	SO 120-1	TRZ 12-2		17 184	16 570
411ZS28205	ZS 28-2 KE	SK 120-4 ZB	TRZ 12-2		18 504	17 599
411ZS28206	ZS 28-2 KE	SK 160-4 ZB	TRZ 12-2		18 931	17 013
411ZS28207	ZS 28-2 KE	SK 200-4 ZB	TRZ 12-2		20 030	18 989
411ZS30201	ZS 30-2 AE	ST 120-1Z	TRZ 12-2	AZ 389	17 430	16 763
411ZS30202	ZS 30-2 AE	ST 120-2E	TRZ 12-2	AZ 389	19 771	18 924
411ZS30203	ZS 30-2 AE	ST 160-2E	TRZ 12-2	AZ 389	21 131	20 179
411ZS30204	ZS 30-2 AE	SO 120-1	TRZ 12-2	AZ 389	18 270	17 625
411ZS30205	ZS 30-2 AE	SK 120-4 ZB	TRZ 12-2	AZ 389	19 591	18 654
411ZS30206	ZS 30-2 AE	SK 160-4 ZB	TRZ 12-2	AZ 389	20 017	18 068
411ZS30207	ZS 30-2 AE	SK 200-4 ZB	TRZ 12-2	AZ 389	21 117	20 044
411ZSC24K1	ZSC 24-3 MFK	ST 120-1Z	FR 110		20 469	17 518
411ZSC24K2	ZSC 24-3 MFK	ST 120-2E	FR 110		22 810	19 678
411ZSC24K3	ZSC 24-3 MFK	ST 160-2E	FR 110		24 171	20 934
411ZSC24K4	ZSC 24-3 MFK	SO 120-1	FR 110		21 310	18 380
411ZSC24K5	ZSC 24-3 MFK	SK 120-4 ZB	FR 110		22 630	19 409
411ZSC24K6	ZSC 24-3 MFK	SK 160-4 ZB	FR 110		23 057	18 822
411ZSC24K7	ZSC 24-3 MFK	SK 200-4 ZB	FR 110		24 156	20 798
411ZSC24A1	ZSC 24-3 MFA	ST 120-1Z	FR 110	AZ 389	21 956	18 675
411ZSC24A2	ZSC 24-3 MFA	ST 120-2E	FR 110	AZ 389	24 297	20 835
411ZSC24A3	ZSC 24-3 MFA	ST 160-2E	FR 110	AZ 389	25 657	22 091
411ZSC24A4	ZSC 24-3 MFA	SO 120-1	FR 110	AZ 389	22 796	19 537
411ZSC24A5	ZSC 24-3 MFA	SK 120-4 ZB	FR 110	AZ 389	24 117	20 566
411ZSC24A6	ZSC 24-3 MFA	SK 160-4 ZB	FR 110	AZ 389	24 543	19 979
411ZSC24A7	ZSC 24-3 MFA	SK 200-4 ZB	FR 110	AZ 389	25 643	21 956
411ZSC3531	ZSC 35-3 MFA	SK 120-4 ZB	FR 110	AZ 389	25 610	21 787
411ZSC3532	ZSC 35-3 MFA	SK 160-4 ZB	FR 110	AZ 389	26 037	21 200
411ZSC3533	ZSC 35-3 MFA	SK 200-4 ZB	FR 110	AZ 389	27 136	23 176

* для котлів з закритою камерою згоряння, діаметр підключення 60/100 мм

Пакетні пропозиції №2:

Конденсаційні настінні котли з бойлером непрямого нагріву та автоматикою управління

Для опалення та гарячого водопостачання



Очевидні переваги пакетних пропозицій №2

- Заощадження коштів при купівлі пакетної пропозиції до 20% ніж купувати обладнання окремо
- Погодозалежна автоматика управління допоможе зекономити до 20% коштів, що витрачаються на газ
- Конденсаційна технологія, 109% використання енергії вищої теплоти згорання
- Все обладнання від одного постачальника
- Призначені для будинків та квартир площею до 400 м² *

* в залежності від потужності котла

Пакетні пропозиції №2: Базове обладнання

Condens 7000 W –

конденсаційний одноконтурний котел, що є ідеальним рішенням для опалення великої квартири або будівлі. Завдяки своєму майже безшумному режиму роботи, Condens 7000 W не тільки забезпечує максимальний комфорт у Вашій оселі, але й дозволяє економити енергію.

Котел оснащений мультіфункціональним дисплеєм, що забезпечує простоту та зручність управління.

Котел	Condens 7000W	
Модель	ZSBR 28-3	ZBR 42-3
Номинальна теплопродуктивність (кВт)	28	42
Приготування гарячої води	за умови підключенні бойлера	
Димохід (мм)	80/125	
Габаритні розміри (ВхШхГ, мм)	850 x 440 x 360	
Вага (кг)	50,0	
Камери згоряння	закрита	

FW 100/200: Встановлюються в котел або монтуються безпосередньо на стіні. Базовим параметром служить зовнішня температура. Це означає, що регулятор збільшує або зменшує «гріючу» потужність, в залежності від погодних умов. Для підвищення точності регулювання можна підключити функцію регулювання за температурою в приміщенні – тоді додатково з зовнішньою температурою буде також враховуватись внутрішня температура.

Акумулятори комфорту

Наші бойлери вміщують великі об'єми гарячої води та приємно здивують користувача мінімальними тепловими втратами завдяки високоякісній ізоляції. Більш того, вони представлені майже в необмеженому асортименті – в залежності від умов, смаків та індивідуальних потреб. Продуктивність залежить від кількості споживачів у домашньому господарстві та від індивідуальних вимог щодо комфорту.

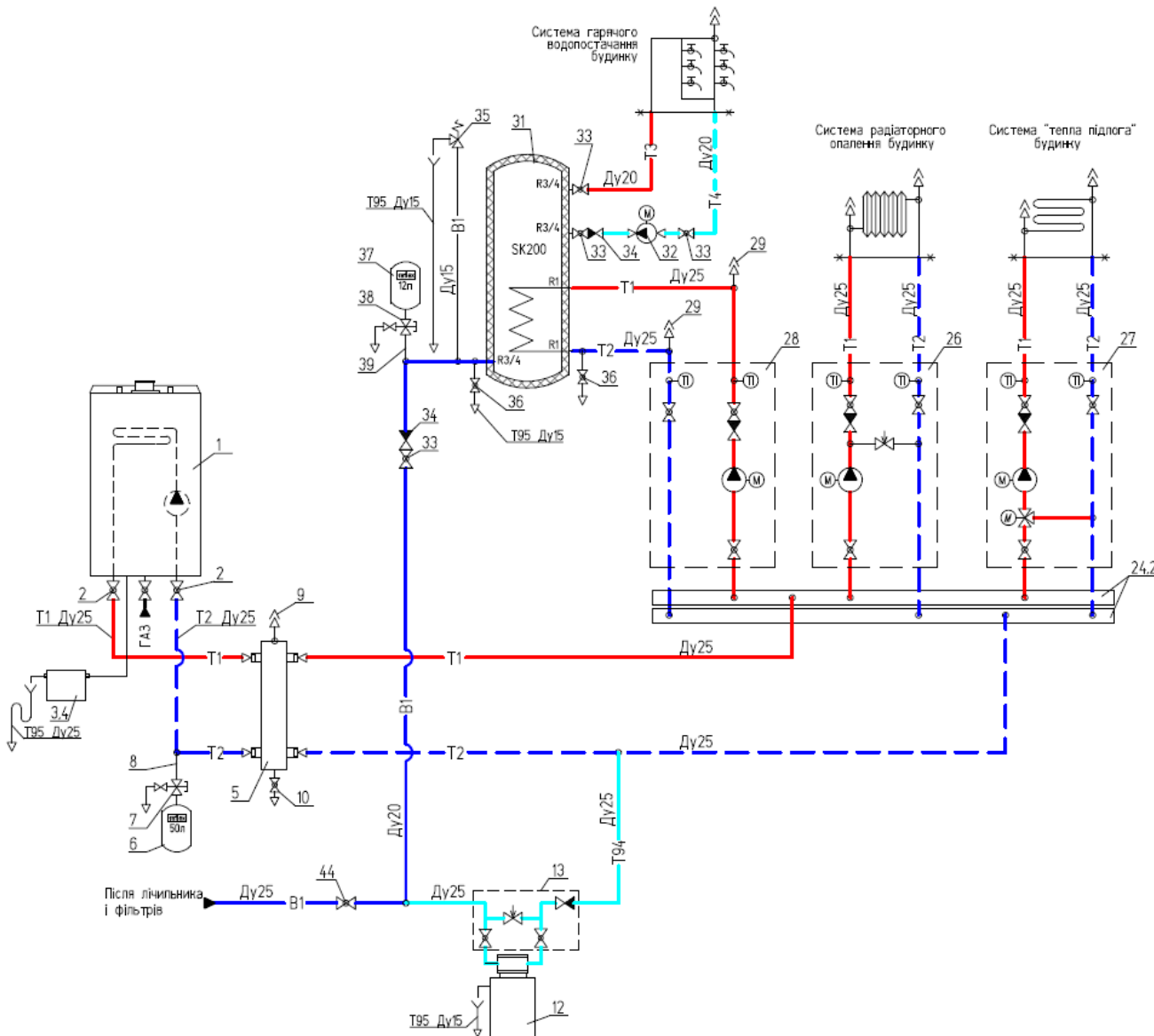
Тип бойлера	Ємність (л)	Розташування	Габарити В/Ш/Г (мм) чи В/Ø (мм)
SK 120-4 ZB	114	стоячий	970/510
SK 160-4 ZB	152	стоячий	1 220/510
SK 200-4 ZB	190	стоячий	1 470/510
SK 300-3 ZB	293	стоячий	1 325/710
SK 400-3 ZB	388	стоячий	1 681/710
SK 500-3 ZB	470	стоячий	2 001/710

IPM1: Комутаційний модуль. Включення насоса/змішувача для контура без змішувача чи зі змішувачем, автоматичне визначення функції (опалення чи гаряче водопостачання), не потребує окремої конфігурації.

Пакетні пропозиції №2:

Принципова схема

Приватний будинок з конденсаційним котлом Condens 7000W ZBR 42-3



Принципова схема (специфікація обладнання)

1. Котел настінний 42 кВт ZBR 42-3
2. Монтажна планка №759 для ZBR 42-3
(не входить до складу пакетної пропозиції)
31. Водонагрівач ємністю 200 л SK 200-4ZB
5. Гідравлічна стрілка HW 50 1 1/2”
(не входить до складу пакетної пропозиції)
6. Бак мембранний розширювальний 50 л
(не входить до складу пакетної пропозиції)
16. Регулятор погодозалежний FW200
17. Модуль комутаційний IPM1 для 2-го контура

Ціни на пакетні пропозиції №2

Артикулярний номер пакета	Котел	Водонагрівач	Автоматика управління	Димова труба*	Роздрібна ціна, грн (з ПДВ)	Група С
	Модель	Модель				Ціна пакету, грн (з ПДВ)
11ZSBR2801	ZSBR 28-3	SK 120-4 ZB	FW 100	AZB 918	37 638	32 931
11ZSBR2802	ZSBR 28-3	SK 160-4 ZB	FW 100	AZB 918	38 065	33 342
11ZSBR2803	ZSBR 28-3	SK 200-4 ZB	FW 100	AZB 918	39 164	34 294
11ZSBR2804	ZSBR 28-3	SK 120-4 ZB	FW 200	AZB 918	39 382	34 303
11ZSBR2805	ZSBR 28-3	SK 160-4 ZB	FW 200	AZB 918	39 808	34 713
11ZSBR2806	ZSBR 28-3	SK 200-4 ZB	FW 200	AZB 918	40 908	35 666
11ZSBR2807	ZSBR 28-3	SK 120-4 ZB	FW 100 + IPM1		37 633	32 959
11ZSBR2808	ZSBR 28-3	SK 160-4 ZB	FW 100 + IPM1		38 060	33 370
11ZSBR2809	ZSBR 28-3	SK 200-4 ZB	FW 100 + IPM1		39 159	34 322
11ZSBR2810	ZSBR 28-3	SK 120-4 ZB	FW 200 + IPM1		39 377	34 331
11ZSBR2811	ZSBR 28-3	SK 160-4 ZB	FW 200 + IPM1		39 803	34 741
11ZSBR2812	ZSBR 28-3	SK 200-4 ZB	FW 200 + IPM1		40 903	35 694
411ZBR4201	ZBR 42-3	SK 200-4 ZB	FW 100	AZB 918	41 413	36 286
411ZBR4202	ZBR 42-3	SK 300-3 ZB	FW 100	AZB 918	45 345	39 798
411ZBR4203	ZBR 42-3	SK 200-4 ZB	FW 200	AZB 918	43 156	37 657
411ZBR4204	ZBR 42-3	SK 300-3 ZB	FW 200	AZB 918	47 088	41 169
411ZBR4205	ZBR 42-3	SK 200-4 ZB	FW 100 + IPM1		41 408	36 314
411ZBR4206	ZBR 42-3	SK 300-3 ZB	FW 100 + IPM1		45 340	39 825
411ZBR4207	ZBR 42-3	SK 400-3 ZB	FW 100 + IPM1		48 074	42 268
411ZBR4208	ZBR 42-3	SK 500-3 ZB	FW 100 + IPM1		50 335	44 287
411ZBR4209	ZBR 42-3	SK 200-4 ZB	FW 200 + IPM1		43 151	37 685
411ZBR4210	ZBR 42-3	SK 300-3 ZB	FW 200 + IPM1		47 083	41 197
411ZBR4211	ZBR 42-3	SK 400-3 ZB	FW 200 + IPM1		49 818	43 639
411ZBR4212	ZBR 42-3	SK 500-3 ZB	FW 200 + IPM1		52 078	45 658

* для котлів конденсаційного типу призначається димова труба діаметром 80/125 мм, входить до складу певних пакетів

** до складу кожного пакету входить сифон для збору конденсату № 432

Пакетні пропозиції №3:

Конвекційні та конденсаційні газові котли в поєднанні з геліосистемою

Для гарячого водопостачання (за допомогою комплектної сонячної системи) та опалення



Gaz 7000W /
Condens 7000W



FW 100



ISM1



WST SK 300/400-1 Solar



FCB-1S



AGS 5E



ELT5



SAG 18/25



WTF 20

Очевидні переваги пакетних пропозицій №3

- Заощадження коштів при купівлі пакетної пропозиції до 25% ніж купувати обладнання окремо
- За допомогою сонячної інсоляції Ви маєте змогу заощаджувати в середньому за рік до 60% енергії на приготування гарячої води
- Конденсаційна технологія, 109% використання енергії вищої теплоти згоряння
- Все обладнання від одного постачальника
- Призначені для будинків та котеджів площею до 400 м²*

* в залежності від потужності котла

Пакетні пропозиції №3: Базове обладнання

Інтелектуальна технологія зменшення енергоспоживання

Сонячні панелі Bosch виробляють економічне та повністю безпечне для оточуючого середовища тепло для опалення і гарячої води. Влітку сонце забезпечує потреби у гарячій воді на 100%. А коли від нього надходить менше енергії у холодну пору року, конденсаційний котел Bosch надає необхідне додаткове тепло. Це означає, що без зниження рівня комфорту можна значно зекономити кошти. Протягом року комбінована сонячна і конденсаційна система Bosch дозволить у середньому споживати на 60% менше енергії на гарячу воду та на 30% менше енергії на опалення.

Технічні дані геліоколектора	Од. виміру	FCB-1S
Повна поверхня колектора	м. кв	2,09
Поверхня абсорберу	м. кв	1,92
Ємність абсорберу	л	0,8
Ефективність	%	69
Макс. робочий тиск	бар	6
Габарити (ШхДхГ)	мм	1032x2026x67
Вага	кг	30

Сонячні геліобойлери

Випробувані та перевірені сонячні баки-накопичувачі Bosch розроблені для забезпечення максимального комфорту по гарячій воді. Різноманітність модельного ряду і варіантів виконання допоможуть знайти правильне рішення для кожного клієнта.

Два теплообмінника: зверху – для опалювального котла, знизу – для геліоколектора. Теплоізоляція зроблена з матеріалу, що не містить сполук фтору, хлору і вуглеводнів.

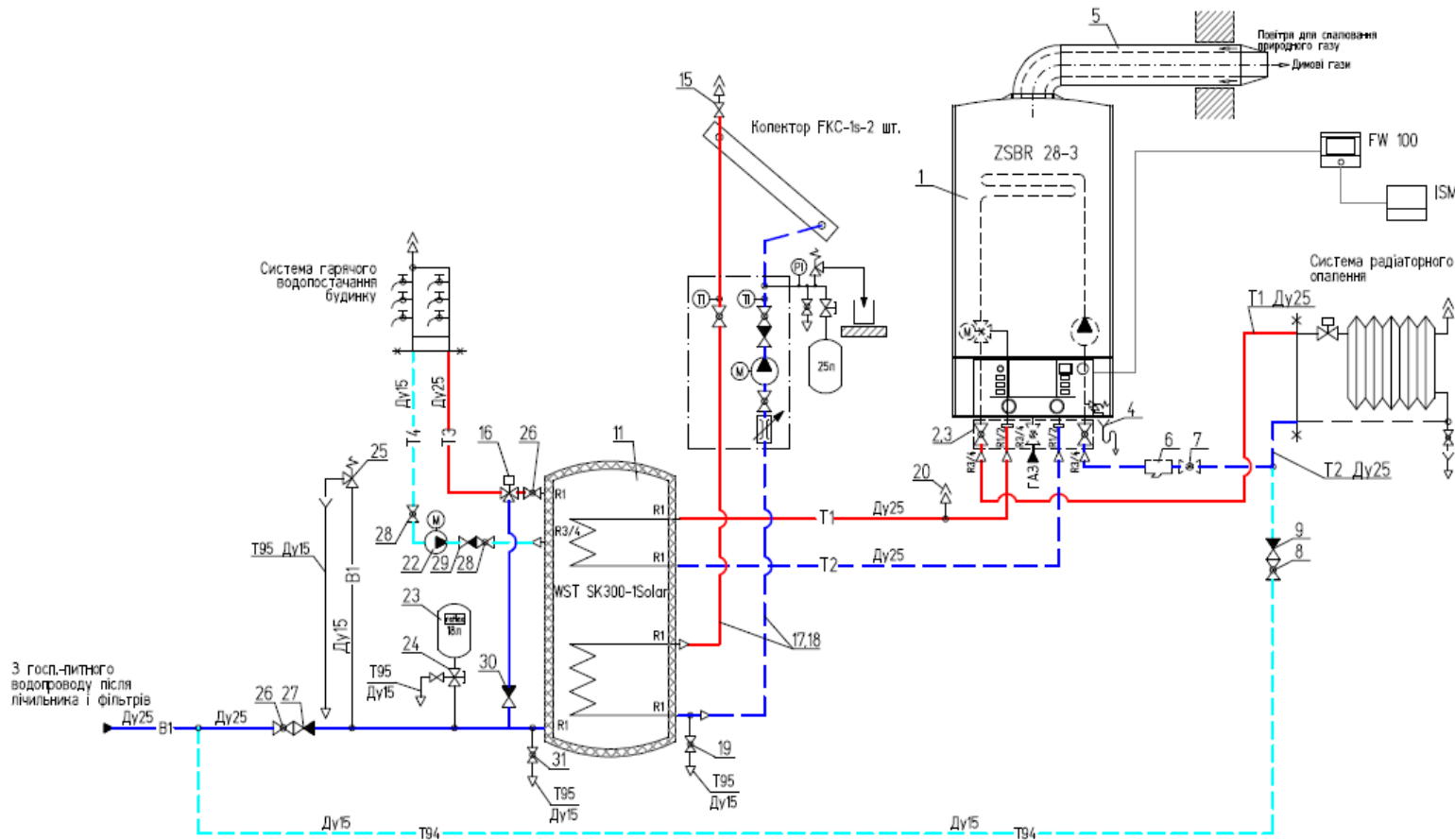
Тип бойлера	Ємність (л)	Розташування	Габарити В/Ш/Г (мм) чи В/Ø (мм)
WST SK 300-1 Solar	286	стоячий	1 844/600
WST SK 400-1 Solar	364	стоячий	1 641/700

ISM1: Комутаційний модуль. Для приготування гарячої води за допомогою сонячної установки разом з FW-регулятором. Оптимально підтримує технологію опалювальних приладів (оптимізація роботи сонячного контуру).

Пакетні пропозиції №3:

Принципова схема

Приватний будинок з конденсаційним котлом Condens 7000W ZSBR 28-3 та геліосистемою



Принципова схема (специфікація обладнання)

1. Котел настінний 28 кВт ZSBR 28-3
10. Колектор плоский Solar3000TF FCB-1S
11. Водонагрівач ємністю 300 л WST SK 300-1 Solar
- 11.1 Регулятор погодозалежний FW100
- 11.2 Комутаційний модуль ISM1
- 11.3 Насосна однолінійна станція AGS5E
- 11.4. Розширювальний бак 25 л з комплектом для приєднання
4. Сифон пластиковий №432

Ціни на пакетні пропозиції №3

Артикулярний номер пакета	Котел		Сонячний колектор		Водонагрівач		Розш.-ний бак	Роздрібна ціна, грн (з ПДВ)	Група С
	Модель	Потужність, кВт	Модель	Кількість, шт.	Модель	Об'єм, л			Ціна пакету, грн (з ПДВ)
Для похилої покрівлі									
PR1ZBR2300	ZBR 42-3	42	FCB-1S	2	SK 300-1 Solar	286	SAG 18	72 991	61 388
PR2ZBR3300	ZBR 42-3	42	FCB-1S	3	SK 300-1 Solar	286	SAG 18	80 555	67 335
PR3ZBR3400	ZBR 42-3	42	FCB-1S	3	SK 400-1 Solar	364	SAG 25	82 486	68 785
PR1ZSC2300	ZSC 35-3 MFA	35	FCB-1S	2	SK 300-1 Solar	286	SAG 18	61 927	49 216
PR2ZSC3300	ZSC 35-3 MFA	35	FCB-1S	3	SK 300-1 Solar	286	SAG 18	69 490	55 163
PR3ZSC3400	ZSC 35-3 MFA	35	FCB-1S	3	SK 400-1 Solar	364	SAG 25	71 422	56 613
Для плоскої покрівлі									
FR1ZBR2300	ZBR 42-3	42	FCB-1S	2	SK 300-1 Solar	286	SAG 18	76 956	64 738
FR2ZBR3300	ZBR 42-3	42	FCB-1S	3	SK 300-1 Solar	286	SAG 18	86 619	72 459
FR3ZBR3400	ZBR 42-3	42	FCB-1S	3	SK 400-1 Solar	364	SAG 25	88 550	73 909
FR1ZSC2300	ZSC 35-3 MFA	35	FCB-1S	2	SK 300-1 Solar	286	SAG 18	65 891	52 567
FR2ZSC3300	ZSC 35-3 MFA	35	FCB-1S	3	SK 300-1 Solar	286	SAG 18	75 554	60 287
FR3ZSC3400	ZSC 35-3 MFA	35	FCB-1S	3	SK 400-1 Solar	364	SAG 25	77 486	61 737

До складу кожного пакету входить:

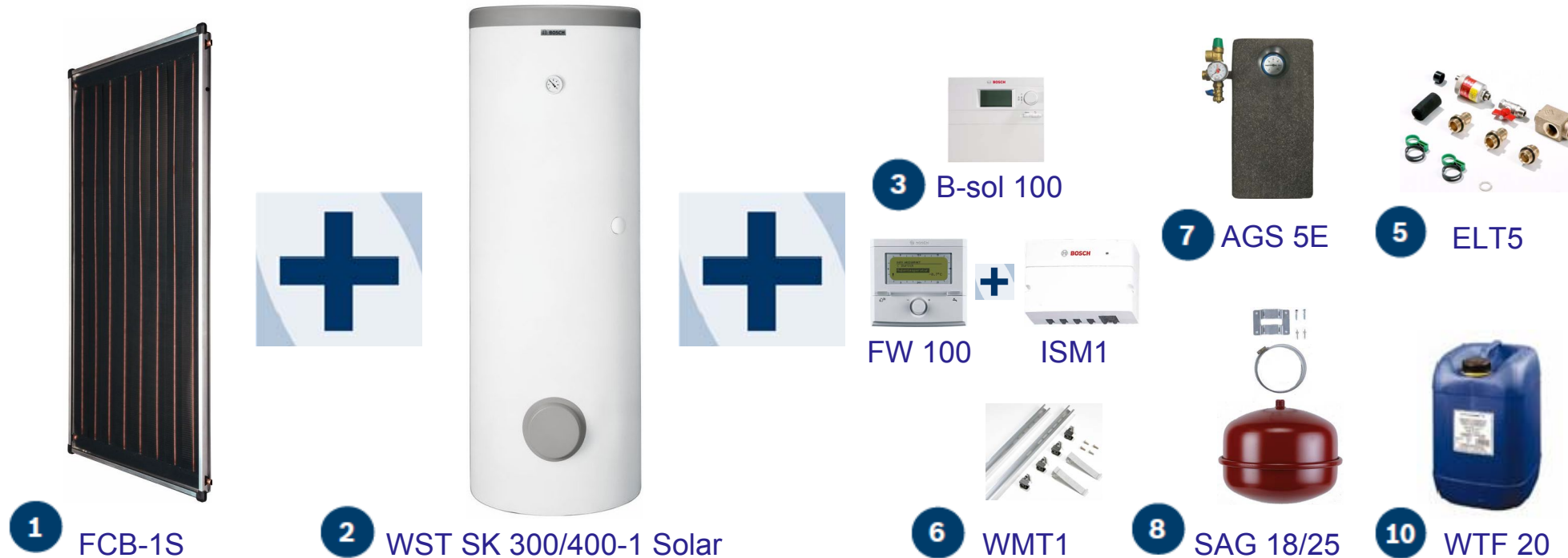
- автоматика управління FW 100 + ISM1
- повітрявідвідник ELT5
- насосна станція AGS 5E
- комплект підключення розширювального бака AAS1
- рідина-теплоносій WTF 20 літрів
- збірник конденсату № 432
- гідравлічне приєднання (похила покрівля) WFS20 або (плоска покрівля) WFS22
- монтажні рейки для колекторів

До комплектної сонячної системи для встановлення на похилій покрівлі замовте кріплення FKA, тип і кількість яких оберіть у відповідності до матеріалу Вашої покрівлі і кількості колекторів у пакеті (див. стр. 19)!

Пакетні пропозиції №4:

Комплектні сонячні системи для поєднання з газовими котлами

Для гарячого водопостачання (за допомогою комплектної сонячної системи)



Очевидні переваги пакетних пропозицій №4

- Заощадження коштів при купівлі пакетної пропозиції до 25% ніж купувати обладнання окремо
- За допомогою сонячної інсоляції Ви маєте змогу заощаджувати в середньому за рік до 60% енергії на приготування гарячої води
- Все обладнання від одного постачальника
- Безліч варіантів виконання, як для плоского так і для похилого даху
- Можливість підключення до існуючої опалювальної системи, де вже встановлено котел іншого виробника

Пакетні пропозиції №4: Базове обладнання

- 1 Новий вертикальний плоский **сонячний колектор FCB-1S** має мідний арфоподібний структурований абсорбер з високоселективним покриттям виконаним чорним хромуванням. Поставляється разом з комплектами приєднання колекторів між собою.
- 2 Бівалентний **водонагрівач WST SK 300-1 Solar або WST SK 400-1 Solar** з ізоляцією потребує небагато простору для монтажу біля котла. Нижній теплообмінник бака приєднується до геліосистеми, а верхній – до іншого джерела тепла для нагріву гарячої води у разі недостатньої сонячної інсоляції.
- 3 Геліотермічний **регулятор B-sol 100** поставляється разом з датчиком температури колектора та водонагрівача, встановлюється на стіні та простий у використанні (для поєднання з будь-яким котлом іншого виробника).
Погодозалежний **регулятор FW100** та комутаційний **модуль ISM1** використовуються для поєднання з настінними конвекційними котлами Gaz 7000W та конденсаційними Condens 7000W
- 4 Для приєднання колектора до трубопроводів **комплект FWS** дозволяє виконати швидке та герметичне з'єднання. Тип залежить від виду монтажу – на похилій чи плоскій покрівлі.
- 5 Обов'язковий елемент – **комплект для видалення повітря ELT5** для установки в верхній точці геліосистеми.
- 6 Для кріплення колекторів **монтажні рейки WMT/WMF** підібрані в залежності від кількості колекторів та типу монтажу – на похилій чи плоскій покрівлі.
- 7 Для транспортування теплоносія геліосистеми **насосна станція AGS 5E** має необхідну запобіжно-регулюючу арматуру, поставляється в теплоізоляції.
- 8 До насосної станції підключається **розширювальний бак SAG** для компенсації температурного збільшення об'єму теплоносія.
- 9 В залежності від матеріалу покрівлі **кріплення FKA** дозволяють максимально спростити монтажні роботи на даху.
- 10 Спеціальний незамерзаючий **теплоносій WTF** витримує також високі температури, поставляється у каністрі 20 літрів та повністю готовий для заповнення сонячної системи.

Ціни на пакетні пропозиції №4

Комплектні сонячні системи для поєднання з будь-яким котлом іншого виробника

Тип комплектної сонячної системи		U-2-300	U-3-300	U-3-400	F-2-300	F-3-300	F-3-400
Артикул для замовлення комплектної сонячної системи		0U23002010	0U33002010	0U34002010	0F23002010	0F33002010	0F34002010
Склад комплектної сонячної системи	Модель	для похилої покрівлі			для плоскої покрівлі		
		Сонячний колектор	FCB-1S	2	3	3	2
Бівалентний бак 300л	SK 300-1	1	1		1	1	
Бівалентний бак 400л	SK 400-1			1			1
Регулятор геліосистеми	B-sol 100	1	1	1	1	1	1
Гідравлічне приєднання (похила покрівля)	WFS20	1	1	1			
Гідравлічне приєднання (плоска покрівля)	WFS22				1	1	1
Комплект для відalenня повітря	ELT5	1	1	1	1	1	1
Монтажні рейки для одного колектора (похила покрівля)	WMT1	1	1	1	1	1	1
Монтажні рейки для наступного колектора (похила покрівля)	WMT2	1	2	2	1	2	2
Монтажні регульовані стійки (плоска покрівля)	WMF1				1	2	2
Насосна станція (однолінійна)	AGS 5E	1	1	1	1	1	1
Розширювальний бак, 18 л	SAG 18	1	1		1	1	
Розширювальний бак, 25 л	SAG 25			1			1
Теплоносій, каністра 20 л	WTF20	1	1	1	1	1	1
Ціна за комплект, грн (з ПДВ)	Група С	29 600	39 280	40 880	34 950	44 180	45 430

До комплектної сонячної системи для встановлення на похилій покрівлі замовте кріплення ФКА, тип і кількість яких оберіть у відповідності до матеріалу Вашої покрівлі і кількості колекторів у пакеті (див. стр. 19)!

Ціни на пакетні пропозиції №4

Комплектні сонячні системи для поєднання з настінними конвекційними котлами Gaz 7000 W та конденсаційними Condens 7000 W

Тип комплектної сонячної системи		IU-2-300	IU-3-300	IU-3-400	IF-2-300	IF-3-300	IF-3-400
Артикул для замовлення комплектної сонячної системи		IU23002010	IU33002010	IU34002010	IF23002010	IF33002010	IF34002010
Склад комплектної сонячної системи	Модель	для похилої покрівлі			для плоскої покрівлі		
Сонячний колектор	FCB-1s	2	3	3	2	3	3
Бівалентний бак 300л	SK 300-1	1	1		1	1	
Бівалентний бак 400л	SK 400-1			1			1
Регулятор геліосистеми	FW100	1	1	1	1	1	1
Модуль геліосистеми	ISM1	1	1	1	1	1	1
Гідравлічне приєднання (похила покрівля)	WFS20	1	1	1			
Гідравлічне приєднання (плоска покрівля)	WFS22				1	1	1
Комплект для видалення повітря	ELT5	1	1	1	1	1	1
Монтажні рейки для одного колектора (похила покрівля)	WMT1	1	1	1	1	1	1
Монтажні рейки для наступного колектора (похила покрівля)	WMT2	1	2	2	1	2	2
Монтажні регульовані стійки (плоска покрівля)	WMF1				1	2	2
Насосна станція (однолінійна)	AGS 5E	1	1	1	1	1	1
Розширювальний бак, 18 л	SAG 18	1	1		1	1	
Розширювальний бак, 25 л	SAG 25			1			1
Теплоносій, каністра 20 л	WTF20	1	1	1	1	1	1
Ціна за комплект, грн (з ПДВ)	Група С	34 155	40 990	42 690	38 140	46 560	48 390

До комплектної сонячної системи для встановлення на похилій покрівлі замовте кріплення ФКА, тип і кількість яких оберіть у відповідності до матеріалу Вашої покрівлі і кількості колекторів у пакеті (див. стр. 19)!

Ціни на додаткові комплектуючі до пакетних пропозицій №3 та №4

			Група В
Артикул	Найменування	Опис	Роздрібна ціна, грн (з ПДВ)
Обов'язкові додаткові комплектуючі для встановлення на похилій покрівлі*			
7739300436	FKA 3	Покрівельна кріпильна гарнітура FKA3, під голландську / плоску черепицю	1 344
7739300439	FKA 4	Покрівельна кріпильна гарнітура FKA4, під металочерепицю	1 344
7739300281	FKA 9	Покрівельна кріпильна гарнітура FKA9, під шифер / гонт	1 344
Опціональні додаткові комплектуючі			
7739300117	TWM 20	Термостатичний змішувач видаткової води, діапазон налаштування 30°C-65°C, використовується для захисту від гідротермічних опіків, різьбові з'єднання для підключень R3/4	1 153
8718660881	WTF 20	Рідина-теплоносій (Туфосор L) для плоских геліоколекторів, пропіленгліколь, прозора готова до застосування рідина; забороняється змішувати з іншими засобами; для захисту системи від морозу (від замерзання) до -30°C, 20 літрів	1 130
7739300368	SDR 15	Спарений трубопровід для геліоустановки; мідний 15 мм; довжина 15 м, з теплоізоляцією	7 867
7739300431	SDRZ 5	Комплект деталей SDRZ5, для підключення спареного трубопроводу до геліоколекторів Bosch	1 589
7739300366	SHP	Ручний насос для заповнення геліосистеми	2 106

* в залежності від типу покриття необхідно використовувати для кожного геліоколектора один комплект покрівельної кріпильної гарнітури

Бош Термотехніка Україна
Інфолінія: 0 800 300 73 37
(безкоштовно зі стаціонарних
телефонів по Україні)

tt@ua.bosch.com
www.bosch-climate.com.ua