

**Високопродуктивне гаряче  
водопостачання для промислових потреб**



**BOSCH**

Винаходження для життя



## **Група Bosch**

### Інноваційний підхід – це принцип роботи

Із дня свого заснування у 1886 році у м. Штутгарт корпорації Robert Bosch були притаманні прагнення до впровадження сучасних технологій та незрівнянний дух підприємництва.

Пройшовши шлях від «Цеха точної обробки металів та електромеханіки» у 1886 році до однієї з найкрупніших міжнародних галузевих груп на сьогоднішній день, нас завжди супроводжували ентузіазм, технологічний прогрес та розуміння соціальної та екологічної відповідальності.

Bosch Термотехніка сьогодні є європейським лідером, а також одним із всесвітніх лідерів із виробництва опалювальної техніки, що постачає на ринок великий спектр продукції під різними торговими марками.

## Наше бачення

Ми намагаємося, щоб наша продукція сприяла надійному, екологічно-безпечному та комфортному домашньому побуту. Наш девіз «Винаходження для життя» узагальнює цю мету.

Ми прагнемо досягти довгострокового успіху та лідируючого ринкового положення в усьому, що ми робимо, а для Bosch це неможливо відокремити від соціальної та природоохоронної відповідальності.

Наші клієнти обирають нас за наші прогресивні технології, економічність, надійність та якість роботи. Наші організаційні структури, технологічні процеси та методи керівництва є чіткими та ефективними і допомагають досягти завдань нашої діяльності.

## Проблема

Стикаючись з проблемою забезпечення великої кількості гарячої води, клієнти до недавнього часу були вимушені використовувати неефективні технічні рішення. Конструкція та принцип роботи не дозволяють баку-акумулятору задовольнити сучасні потреби у гарячому водопостачанні:

- ▶ Гаряча вода, відправлена у бак, як правило витрачає до 30% більше енергії у порівнянні з варіантом проточного нагріву унаслідок витрат під час очікування.

- ▶ Бак гарячої води вимагає більше монтажного місця та труби більшого діаметру, а також більше додаткового обладнання у зв'язку з вимогами безпеки.

## Рішення

Високопродуктивні моделі від Bosch є найсучаснішими проточними водонагрівачами, розробленими для промислового застосування. Існує фактично безліч місць, де вони потрібні: спортивні центри та центри здоров'я; сауни і салони краси; бари та ресторани; готелі та кемпінги; склади; автомобільні мийки; пральні тощо.

## Переваги

- ▶ Поєднують найвищу продуктивність на ринку з найсучаснішою технологією приготування суміші для горіння.
- ▶ У разі каскадного підключення, продуктивність збільшується пропорційно до кількості приладів, досягаючи більше 300 літрів гарячої води за хвилину\*.
- ▶ Дозволяє пряму інтеграцію із зовнішніми джерелами енергії, такими як сонячна або геотермальна система, збільшуючи ефективність та зменшуючи експлуатаційні витрати на систему.

\*Для моделей, що випускаються з 1. 04. 2011р. (код FD 104).



# Therm 6000 S (Новинка!) та Therm 8000 S – високоефективні водогрійні колонки



Therm 6000 / 8000 S

## Технічні особливості

### Безпека

- ▶ Контроль наявності полум'я
- ▶ Сенсор температури зворотного потоку
- ▶ Сенсор температури герметичної камери
- ▶ Термостат перегріву

### Горіння

- ▶ Пальник з попереднім змішуванням та низьким рівнем викидів NOx
- ▶ Покращення економічності завдяки конденсаційній технології (тільки для моделей Therm 8000 S)
- ▶ Газова арматура з модуляцією, що забезпечує постійне співвідношення між газом та повітрям
- ▶ Електронна модуляція полум'я пальника

### Електроніка

- ▶ Коды помилок полегшують діагностику несправностей
- ▶ Сервісний режим спрощує встановлення робочих параметрів
- ▶ Зрозумілий інтерфейс користувача завдяки рідкокристалічному дисплею з підсвічуванням

### Модуляція

- ▶ Сенсор витрати води з низьким тиском активації
- ▶ Сенсори вхідної та вихідної води забезпечують стабільну температуру на виході
- ▶ Водяна арматура з регулятором витрати води для забезпечення абсолютного пріоритету температури гарячої води

Технічні дані	Therm 6000 S	Therm 8000 S
<b>Специфікація</b>	<b>24 л/хв, неконденсаційна</b>	<b>24 л/хв, конденсаційна</b>
Потужність	6,0–42,0 кВт	6,0–47,0 кВт
Коефіцієнт використання енергії	87%	100%
Споживання природного газу	0,63–5,09 м <sup>3</sup> /год	0,63–5,09 м <sup>3</sup> /год
Споживання скрапленого газу	0,47–3,80 м <sup>3</sup> /год	0,47–3,80 м <sup>3</sup> /год
Електрична потужність	116 Вт (макс.)	116 Вт (макс.)
Тиск води	0,3–12,0 бар	0,3–12,0 бар
Витрата води	1,9–24,0 л/хв	2,5–27,0 л/хв
Температура води	38–84°C*	84°C*
Підключення димоходу (мм)	80/80 мм	80/80 мм; 80/125 мм
Висота	775 мм	775 мм
Ширина	452 мм	452 мм
Глибина	285 мм	285 мм
Вага (кг)	31 кг	34 кг
Рівень шуму	59 дБ (А)	59 дБ (А)

\*Температуру вище 60°C можливо досягти лише завдяки додатковому обладнанню (постачається окремо).



### **Найвища безпека**

Всі елементи безпеки для абсолютно безпечної експлуатації вбудовані у пристрій. Це допомагає уникнути додаткових витрат та ускладнення за рахунок зовнішніх елементів.

Також немає спеціальних вимог щодо вентиляції. Завдяки системі примусового видалення продуктів згорання, повітрязабір та газовідведення можливо організувати за допомогою коаксіальної труби Ø125 мм, уникаючи витрат на будівництво димоходу.

### **Найкращі технології**

Використовуючи найсучасніші конденсаційні технології, водогрійна колонка гарантує мінімальні експлуатаційні витрати та вплив на оточуюче середовище.

Пряма сумісність із сонячними системами та іншими джерелами зовнішньої енергії, не вимагаючи додаткових регульованих пристроїв, дозволяє додатково зменшити витрати.

### **Найвищий комфорт**

Точна модуляція газу дозволяє водогрійній колонці покращити час реагування і забезпечити найвищий рівень комфорту, максимально швидко та стабільно нагріваючи воду до потрібної температури.

Електроніка видає сервісні коди та коди помилок, щоб допомогти інсталятору оптимізувати функціональні параметри, а спеціалісту сервісного центру визначити причину несправностей.

### **Найкращий пристрій для найвищих вимог**

Високопродуктивна водогрійна колонка Bosch з компактним дизайном та привабливим зовнішнім виглядом є ідеальним рішенням для широкого кола застосувань.

Навіть у невеликому місці тепер можливо встановити економічну та надійну водогрійну систему, що здатна задовольнити найжорсткіші вимоги.

# Рішення для підприємств

## Каскадне підключення

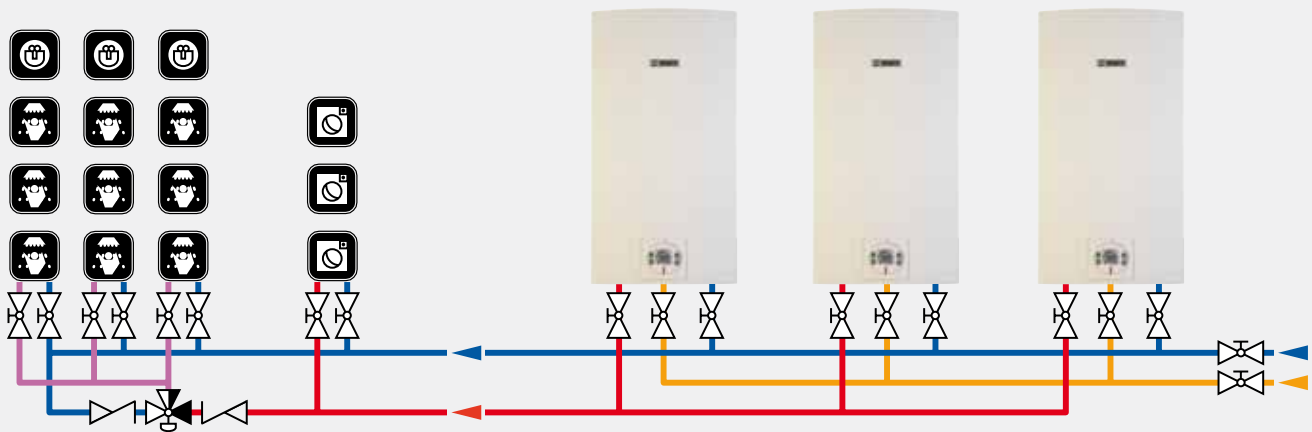
У каскадній системі потрібно визначити головний і допоміжні пристрої:

- ▶ Головний пристрій – це перший апарат у системі, який завжди починає працювати, якщо з'являється потреба у гарячій воді.
- ▶ Якщо потрібно збільшити об'єми постачання гарячої води, починає працювати перший допоміжний апарат, і так процес повторюється, поки не будуть працювати всі апарати.
- ▶ Після зменшення об'ємів споживання гарячої води допоміжні апарати відключаються по черзі.
- ▶ Головний апарат вимикається після припинення споживання гарячої води.

Апарати об'єднуються у каскадну систему простим підключенням проводів.

Каскадна система Bosch припускає максимальне підключення 4-х апаратів.

- ▶ Каскадна система може забезпечити до 108 л/хв гарячої води із підігрівом на 25°C, що задовольнить найбільші потреби.
- ▶ Каскадну систему можна встановити в обмеженому просторі без зовнішнього додаткового обладнання або будівництва окремих приміщень, що робить інсталяцію простішою і дешевшою.
- ▶ Каскадна система – це найбільш економічне рішення без втрат енергії на очікування, тому що гаряча вода нагрівається лише за вимогою, що зменшує експлуатаційні витрати до 30%.
- ▶ Каскадна система постачає гарячу воду, температура якої точно відповідає вимогам користувача та без коливань, що забезпечує максимальний рівень комфорту і задоволення.



Каскадне підключення є найкращим рішенням для гарячого водопостачання у великих об'ємах з абсолютним комфортом і безпекою у невеликому просторі.

# Рішення для підприємств

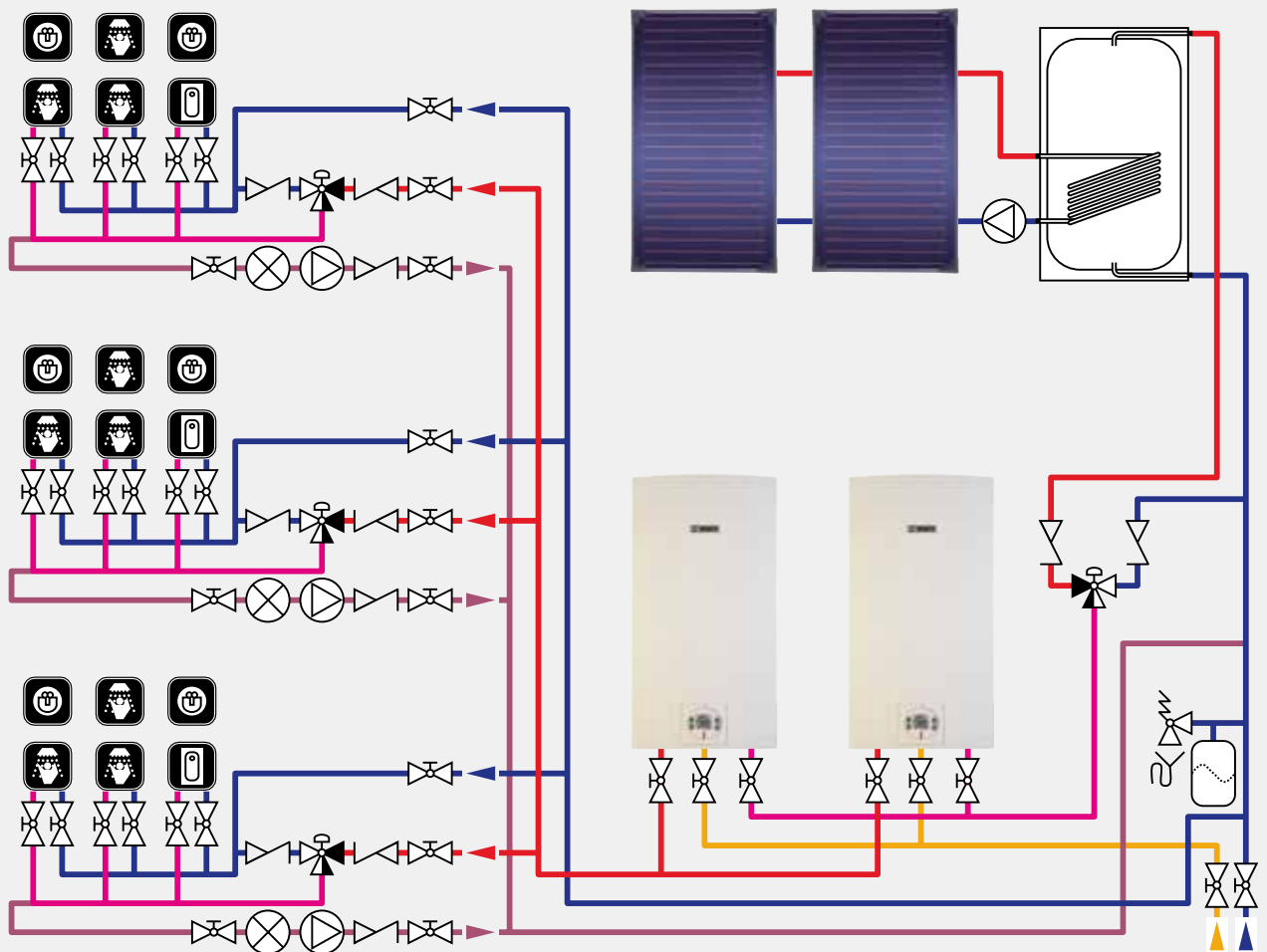
## Сумісність із сонячною системою

Підігріта вода надходить безпосередньо до колонки.  
Якщо вхідна температура вище встановленої температури, колонка не вмикається.  
Якщо вхідна температура нижче встановленої температури, пальник почне працювати на потрібній потужності для підігріву води до встановленої температури.

Завдяки правильному підбору компонентів та конструкції, колонка дозволяє пряме підведення попередньо підігрітої води до колонки.

Завдяки цій можливості не потрібно встановлювати перепускні клапани та інше зовнішнє приладдя, що зменшує витрати та спрощує конструкцію системи.

Завдяки використанню сучасної електроніки, у водогрійній колонці передбачений режим керування сонячною системою. Тому зникає потреба у встановленні зовнішніх контролерів, а також пов'язані з цим коливання температури, що іноді відбуваються унаслідок зміни потоку гарячої води.



Пряма сумісність із сонячними системами – одна з головних особливостей високопродуктивної серії Bosch.

# Рішення для підприємств

## Дистанційне керування

Дистанційне керування дозволяє керування колонкою на відстані, а завдяки використанню радіохвиль встановлювати додаткові проводи у приміщеннях не потрібно.

Пульт дистанційного керування дозволяє користувачу обрати потрібну температуру гарячої води натисканням кнопки. На дисплеї у реальному часі відображується вся необхідна інформація про стан функціонування колонки. До однієї колонки можна підключити до 6 пультів дистанційного керування. Система пріоритету дозволяє без перешкод користуватися всіма пультами.

Дистанційне керування рекомендується у ситуаціях, коли у різних місцях потрібна різна температура гарячої води, або коли між колонкою та місцем відбору гарячої води

досить велика відстань, та у всіх випадках встановлення обладнання поза приміщенням. У таких випадках дуже просто змінити температуру на виході та слідкувати за робочим станом колонки.

Пульт дистанційного керування діє на відстані 30 м і працює від батарейок АА. Пульт дистанційного керування має рівень захисту IPX6 і може знаходитися поруч із місцем відбору гарячої води, наприклад, у ванних кімнатах і душових кабінах, що надає додаткової зручності під час використання.



# Центральна лікарня Віла до Конде

## Віла до Конде, Португалія

Серія високопродуктивних моделей Bosch задовольняє найбільші потреби у гарячій воді.

Надійність запропонованої системи та пов'язаний з нею високий рівень комфорту, що гарантується торговою маркою, робить високопродуктивні моделі ідеальним рішенням для лікарень та готелів.

Лікарня у м. Віла до Конде, Португалія, – це медичний заклад середнього розміру, розрахований на 30 пацієнтів. Наступні місця потребують гарячу воду:

- ▶ 1 кухня для громадського харчування;
- ▶ 8 санвузлів, що обслуговують 4 палати;
- ▶ 4 санвузли та 1 ділянка мийки хірургічного інструменту операційної кімнати;
- ▶ 4 санвузли для загального використання (відвідувачі і персонал).

Задовольняючи всі потреби лікарні у гарячій воді, система у Віла до Конде є ідеальним прикладом успішного застосування та можливостей гарячого водопостачання для промислових потреб.

Система складається з 3 конденсаційних апаратів на 27 л/хв з каскадним підключенням, що замінили електричний водонагрівальний бак загальною ємністю 700 л.

Клієнт має наступні очікування:

- ▶ Збільшити рівень задоволення від постійного постачання гарячої води водогрійними колонками.
- ▶ Заощадити експлуатаційні витрати завдяки економічності колонок, відсутності витрат енергії на очікування та меншій вартості газу у порівнянні з електроенергією.
- ▶ Звільнити місце, прибравши великий електричний водогрійний бак.



# Служба харчування Cla catering

## Міжнародний аеропорт Са Карнейро, Португалія



15 000 літрів гарячої води в день забезпечується 4 конденсаційними колонками на 27 л/хв.

Служба харчування, що обслуговує міжнародний аеропорт, нещодавно замінила стару систему приготування гарячої води на сучасну систему Bosch для підприємств.

Загальні денні потреби компанії у гарячій воді охоплюють 4 головні сфери:

- ▶ Промислова кухня, де готують їжу для пасажирів літаків.
- ▶ Мийки для стерилізації візків, посуду та іншого обладнання.
- ▶ Виробнича ділянка, де відбувається фасування їжі перед відправленням на літаки.
- ▶ Внутрішні потреби, для прибирання приміщень та санітарно-технічних приміщень.

Попереднє обладнання відключене, але все ще залишається на своєму місці, тому можливо наглядно побачити економію місця, яку можливо досягти з використанням нових високопродуктивних колонок Bosch: 4 апарати, що займають 2,5 м стіни, виконують таку ж роботу, що й стоячі котли, акумуляторні баки, насоси, регулятори та пластинчасті теплообмінники, які розташовані на 10 м<sup>2</sup> підлоги.



# Спортивний центр Академії Сан Леонардо

## Мілан, Італія



Низькі експлуатаційні витрати високопродуктивних колонок Bosch роблять їх ідеальним рішенням для тренажерних центрів, саун, стадіонів та спортзалів.

Високі витрати гарячої води для подібних установ можна легко забезпечити за рахунок простого каскадного підключення.

Зображена на фотографії система складається з двох водогрійних колонок на 24 л, підключених у каскад, та забезпечує водою 8 душових кабін. Після її встановлення в червні 2008 року ця система замінила два старі конденсаційні котли.

Бош Термотехніка Україна

Інфолінія: 0 800 300 73 37  
(безкоштовно зі стаціонарних телефонів по  
Україні)

[tt@ua.bosch.com](mailto:tt@ua.bosch.com)  
[www.bosch-climate.com.ua](http://www.bosch-climate.com.ua)

